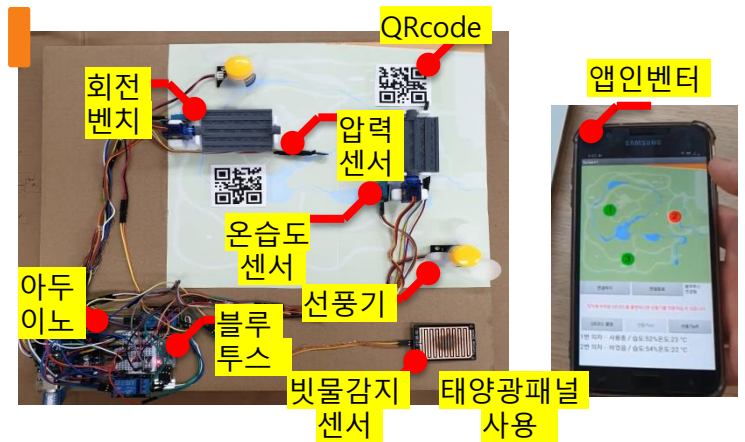
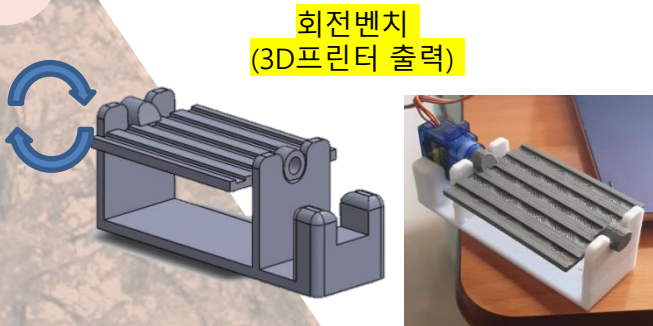


# 스마트 빗물감지 벤치 모니터링 시스템

**01 필요성** 야외에 설치된 **벤치**는 비가 오는 날이면 속수무책으로 젖게 된다 의자의 **두 면**을 효율적으로 사용하는 아이디어를 떠올리게 되었다

**02 작품설명** 비가 오면 벤치가 180도 돌아가서 젖지 않게 한다 공원에 **비어있는 벤치**가 어디에 있는지 앱으로 알려준다 벤치에 **선풍기**를 설치하여 젖은 벤치를 말린다 친환경 에너지인 **태양열 전기**를 사용한다

**03 작품구성**



**04 작품동작**



**03 설문조사**

일반인에게 스마트벤치 사용 동영상을 보여주고 설문조사를 하였음

